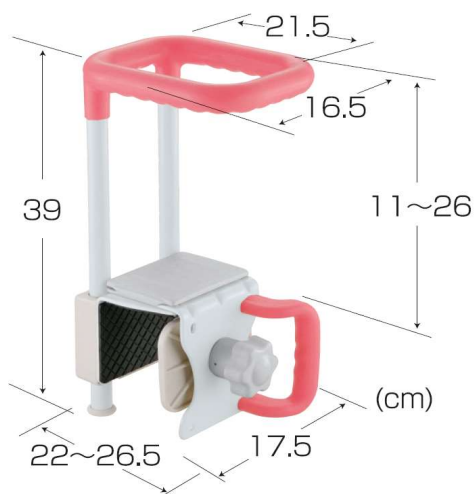


使用說明書



RFA49741 · RFA49746 · RFA49742

浴缸輔助扶手-寬大型



6段式
高度調節
功能



粉

綠



雙手握住扶手的時候，身體就不會傾斜，便可以安穩的跨入浴缸內。



長方形握把更穩定



附有蓋子

使螺絲不會直接碰觸到身體。

側邊握把

握把部分與手呈直線，也是容易抓握的形狀。另外，由於一般浴缸會呈傾斜20度，除了可以讓身體穩定外，無論是要站立或坐下都很順(取得專利)。

| | | | |
|---------|---|------|--|
| 型號 | RFA49741 (粉) · RFA49746 (綠) | | |
| JAN | 4973655 497418 (粉) · 4973655 497463 (綠) | | |
| 組裝尺寸 | 寬 17.5 × 長 22~26 × 高 39 cm | 6段調節 | 生產國 中國 |
| 商品配件 | 3片段差補正板、1個六角扳手 | | |
| 重量 | 約3.5 Kg | 材質 | 本體·扶手本體：不鏽鋼 扶手·握把·蓋子：熱可塑合成橡膠 手把·可拆式框架蓋：聚丙烯 本體蓋·固定板：ABS樹脂 止滑橡膠：合成橡膠 |
| 浴缸安裝厚度 | 4.5~13 公分 | | |
| 最大使用者重量 | 約80 公斤 | | 注意事項 |
| 進口商 | 杏豐實業股份有限公司 新北市三重區重新路五段609巷10號4樓 02-6635-8858 統編:16998578 | | |